

Čtvrtletní zpravodaj Domova seniorů Rudná



1. vydání 2023

Autoři: Blanka Kočiová, Ivana Straková a klienti DS

Život v domově

Přivítali jsme mezi námi:

Veronika S.
Jaroslava B.

Vladimír P.
Eva M.

Miloslav K.
Květoslava K.

Opustili nás:

Anna H.
Květoslava K.
Eva P.

Jaroslav G.
Drahomíra Š.
Ludmila K.

Jan M.
Hanička H.
Eva Č.

Oslavenci:

Leden

Eva P.

Únor

Jiřina D.
Milada P.
Jaroslava B.
Vlasta S.
Danuše R.
Miloš L.
Ludmila W.
Vilma L.
Adéla B.

Březen

Eva Č.
Alena M.
Anděla H.
Květoslava K.
Marta L.
Jitka S.
Božena L.
Anna H.
Vladimír P.

Stalo se:

Masopustní průvod:



Karnevalové posezení:



Oslava narozenin:



Jarní tvoření:



Virtuální brýle:

I senioři dokážou být moderní, díky těmto virtuálním brýlím se mohou klienti v klidu svého pokoje vydat na procházku do přírody, prohlédnout si hrad či zúčastnit se prohlídky zajímavého města, zjet si do ciziny a potěšit se se zvířaty nebo si prostě jen tak zavzpomínat. Nabídka je velmi pestrá, tak, aby si mohl každý vybrat dle svého a neustále se aktualizuje a doplňuje, v současné době zahrnuje tyto oblasti:

- cestování: Nový Zéland 1, Toulky Itálie, Tenerife, Dolomity, Benátky – Gondola, Kutná Hora
- kultura: Starý koloniál
- procházky: V nitru lesa
- relaxace: Švýcarský venkov nebo Alpský oddych



Sportovní odpoledne:



Velikonoční od paní Boženy:

**Jede paní Zajíčková,
veze pana Zajíčka
a k nim se po cestě připojila,
ještě jedna samička.**

(Božena 91 let)

a ještě jedna od paní Boženy:

**Byla kočka na bále,
poztrácela korále,
pes je našel,
dostal kašel,
šel domu s pláčem,
dostal karabáčem.**

(Božena 91 let)



**Při setkání Redakce se klientky shodly, že poztrácené korále
znají v trochu jiném znění, a tak jsme si ji všichni společně
zarecitovali:**

**Princeznička na bále, poztrácela korále,
její táta, mocný král, Honzíka si zavolal,
„Honzíku, máš namále, seber nám ty korále,“
Honzík, běžel za hory, nakopal tam brambory,
vysypal je před krále, „nesu Vám ty korále,
větší už tam neměli, snědli je už v neděli.“**

Jestli pak víte, kdo je autorem této básničky, kterou jste se
jistě také učili ve škole, tak schválně, zkuste si vzpomenout.
Zda jste si vzpomněli správně, se dozvíte na konci vydání.

Problém se žvýkačkou:

Ano, ano, ono se řekne, taková malá, obyčejná žvýkačka, jaký může způsobit problém, docela velký trapas mi jednoho krásného dne tato drobnost způsobila.

Určitě si všichni vzpomenete na doby, kdy nákupní košík byl pouze proutěný s velkými oky. A já pokaždé, když jsem šla nakupovat, jelikož jsem strašně ráda žvýkala, tak jsem si jednu žvýkačku koupila, tak normálně hodila do košíku, a než jsem ale přišla k pokladně, žvýkačka byla pryč, no samozřejmě propadla a zůstala někde na cestě od regálů k pokladně. Při jednom nákupu jsem dostala, z mého pohledu, úplně úžasný nápad, nebudu dávat žvýkačku do košíku, ale nechám si ji v ruce a u pokladny ji rovnou položím z ruky, došla jsem tedy k pokladně, jednou rukou jsem položila košík k pokladně, to se ještě nákup nedával z košíku na pás, jen se postavil košík s celým nákupem a paní prodavačka začala markovat nakoupené zboží na kase, namarkované zboží vždy přendala do druhého koše, když byl můj koš prázdný, zeptala se mi, zda je to všechno a já automaticky odpověděla, že ano, kousek jsem popošla, abych nepřekážela, a už, už byla u mě ostraha prodejny, co prý to držím v té ruce. V tu chvíli by se ve mně krve nedořezalo, v hlavě mě projelo slovo „žvýkačka“, já zapomněla na tu zatracenou žvýkačku. Začala jsem koktat něco jako, že jsem ji ještě chtěla ukázat a zaplatit, ale mé koktání mi nepomohlo, pán z ostrahy byl neúprosný a povídal „tak si to hezky tady zaplaťte a pojďte se mnou“. A tak jsme šli po schodech do nějaké kanceláře, kde se pán z ostrahy snažil namluvit, že jsem ji prostě chtěla ukradnout a já zase, že ne, že jsem jenom zapomněla, že ji mám v ruce a jala jsem se mu vyprávět, proč mě napadlo, dát ji do ruky. Ovšem pán byl neúprosný a sdělil, mi, že se musí o tom sepsat protokol, já už byla z toho tak špatná, že jsem kývla, ať to tedy sepíše, protokol jsem podepsala a v tu chvíli se ze mě stal zločinec, připadala jsem si jako kdybych vykradla nejméně zlatnictví nebo banku. Domů jsem přišla, asi v hrozném stavu, neboť první věta, kterou mi manžel mezi dveřmi položil, byla: „Probůh, co se ti stalo.“ Když jsem mu všechno povyprávěla, tak mi s úplně klidným hlasem řekl, že to půjde do obchodu vyřídit, sebral se a šel, jenže v obchodě již nikdo nebyl. Do druhého dne jsem se již trochu uklidnila, a tak jsem manželovi řekla, ať už to neřeší, vždyť se jednalo jenom o žvýkačku, a že mám své svědomí čisté.

Po této příhodě jsem si žvýkačky přestala kupovat, najednou jsem již neměla tu potřebu žvýkat. Říkala jsem si, zajímavé, jak jedna nemilá příhoda může člověku změnit, tak dlouhodobý zlovyk. Kdyby to takto nějak podobně šlo u všech zlovyků, které člověk má, bylo by to nakonec docela fajn. Dnes se této příhodě vždy ráda zasměju, ovšem prožít ten pocit viny, bych již znovu nechtěla.

Ze života domova:

Jistě již všichni víte, že od února došlo k navýšení úhrady za pobyt, ale jak se říká, opakování je matka moudrosti, takže si to ještě znovu připomeneme.

Výše úhrady v Domově seniorů Rudná od 1. 2. 2023 podle zákona č. 108/2006 Sb. a vyhl. č. 505/2006 Sb. ve znění pozdějších předpisů

Ubytování 280,- Kč/den

provozní náklady související s poskytnutím ubytování (ubytování, úklid, praní prádla, drobné opravy ložního a osobního prádla, ošacení, žehlení, energie, vodné, stočné atd.)

Celodenní stravování 235,- Kč/den

(hodnota potravin 140,- Kč + provozní náklady 95,- Kč)

Klient od 1.2.2023 platí v Domově seniorů Rudná

15.965,- Kč za kalendářní měsíc s 31 dny

15.450,- Kč za kalendářní měsíc s 30 dny

14.935,- Kč za kalendářní měsíc s 29 dny

14.420,- Kč za kalendářní měsíc s 28 dny

Po úhradě za ubytování a stravu v Domově seniorů Rudná musí podle §73 odst. 3 zák. č. 108/2006 Sb. zůstat klientovi 15% jeho příjmu (důchodu).

Klient, který má sníženou výši úhrady, je povinen podle §73 odst. 5 zákona 108/2006 Sb. doložit Domovu seniorů Rudná výši svého příjmu a neprodleně mu oznamovat změny v příjmu, které mají vliv na výši snížené úhrady.

Odhazování nedopalků na zahradě:

Odhazování nedopalků, velmi špatný zlozvyk kuřáků, který se v dnešní době řeší snad všude na světě. Někde to vyřešily tak, že na těchto místech zakázali prostě kouřit, nekouří se, nejsou nedopalky.

Ovšem, takto to u nás v domově řešit nechceme, proto prosíme všechny kuřáky, jak z řad klientů, tak i z řad rodinných příslušníků a návštěv, neodhazujte své nedopalky na naši zahradě.

Zahrada podestlaná zbytky z vykouřených cigaret není zrovna příjemný místem pro odpočinek našich klientů, buďte tedy ohleduplní k prostředí, kde žijí vaši rodinní příslušníci či známí. Cigaretový nedopalek se rozkládá nejméně 15 let, po celou tu dobu uvolňuje ze sebe jedovaté látky.



**Využíváme příležitosti k přivítání nové
posily na oddělení přímé péče (žlutí)
pana Václava Ridricha.**

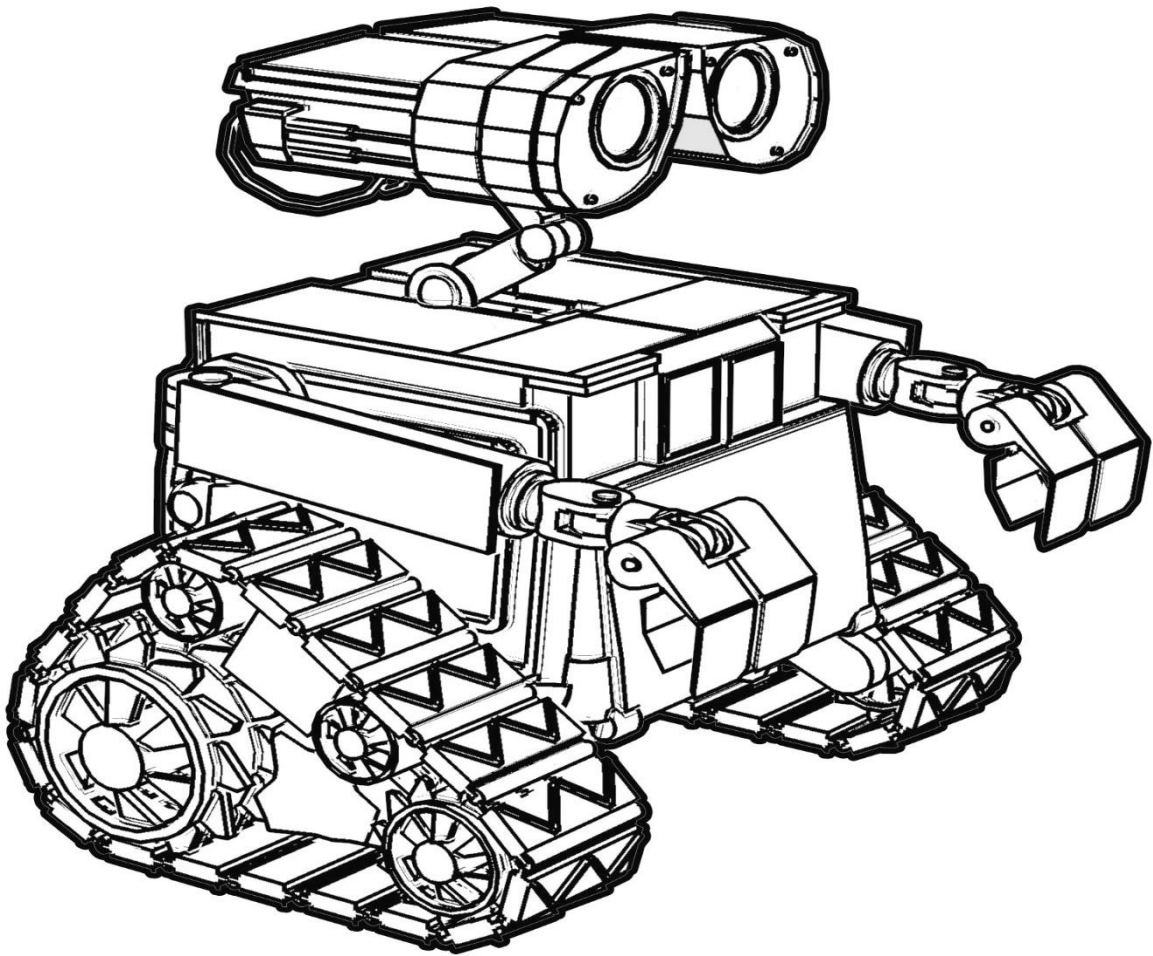
Přejeme, aby se mu u nás líbilo!!!



Den robotů

(25. ledna)

Asi málokdo ví, že 25. leden je den robotů, proč právě tento den? Protože 25. ledna 1921 byla představena světu premiéra dramatu R. U. R. od Karla Čapka, a bohužel ve stejný den, ale o 58 let později zabil robot člověka, mladého dělníka v továrně na Floridě rozdrtila robotická paže, byla to však ojedinělá událost, kdy robot zabil, většina robotů má však pomáhat ne zabíjet. V dnešní době roboti pomalu nahrazují lidskou sílu, zvládají úkoly v rozličných oborech, pro nás asi nejznámější jsou v domácnostech, v lékařství, ve stavebnictví, ve výzkumu.



Mezinárodní den žen

(8. března)

Určitě každá žena ráda dostává květiny či drobné dárky, a právě tento den je k tomuto podarování jako stvořený. Velmi pozitivní je skutečnost, že čím dál častěji v tento den jsou v květinářství vidět i muži mladé generace, kteří kupují květinu pro svoji přítelkyni, maminku, babičku či sestru. Samozřejmě to nemusí to být vždy květina, některá žena raději čokoládu či malý dárek, vždyť potěšit dárkem své blízké, je to nejhezčí, co můžeme pro druhé přeci udělat.





(Za zapůjčení fotografií a přáníček z MDŽ děkujeme paní Věrce, 90 let

A po oslavě MDŽ se nám již blíží jaro:

První jarní den

Je to den jarní rovnodennosti, ve škole nás všechny učili, že tento den připadá na 21. března, ale bohužel z astronomického hlediska tomu tak není, většinou první jarní den je o den dříve tj. 20. března. Co vlastně je ta ranní rovnodennost, to je okamžik, kdy Slunce protne nebeský rovník ve směru z jižní polokoule na polokouli severní, na severní polokouli tedy končí zima a začíná jaro, na které se po vyčerpávající zimě všichni moc těší. V okamžiku jarní rovnodennosti je den stejně dlouhý jako noc. Poté se den začíná prodlužovat, užijeme si tedy více světla a tepla.

A pak nás čeká:

Den učitelů

(28. dubna)

V mnoha zemích se slaví mezinárodní den učitelů 5. října, u nás však se slaví na den výročí narození Jana Amose Komenského, učitele národa, tedy 28. dubna. Den učitelů byl vyhlášen roku 1955, mnohem dříve než mezinárodní den, který byl stanoven Organizací spojených národů v roce 1994. Je jasné, že ne na každého učitele vzpomínáme v dobrém, bohužel v současné době práce učitelů není patřičně ani ohodnocena ani respektována, proto připomínat si jejich práci, která výrazně ovlivňuje budoucnost celé naší společnosti, je to minimum, které pro zlepšení jejich postavení ve společnosti můžeme udělat. V ojedinělých případech se však stává, že děti mají svoji paní učitelku tak rádi, že se s ní pravidelně setkávají po mnoha a mnoha letech odchodu ze školy (ukázka na fotografiích), kde se žáci se svojí paní učitelkou pravidelně setkávají jednou za dva roky již 25 let. Je tedy patrné, že tato žena byla paní učitelka s velkým srdcem, také ještě dnes se jí při každém vyprávění o žácích rozzáří oči a s láskou vzpomíná na ty všechny „své děti“, a že za tu dobu jich bylo nespočítatelně.



(Za zapůjčení fotografií ze setkání žáků s paní učitelkou děkujeme paní Věrce, 90 let)

Vtipy od paní Věrky:

Učitelka si prohlíží Petrovu domácí úlohu a povídá:
„Za trest napíšeš: Domácí úkoly mám dělat bez cizí pomoci a tatínek ať to 100x podepíše.“

„Babičko“ táže se dospívající vnučka,
„čemu jsi dávala v lásce přednost?“
„Děvenko, jednoznačně mužům.“

Při zkouškách se ptají začínajícího kuchaře,
„co si představujete pod pojmem
pestrý jídelní lístek.“
„To je přece jednoduché.
Dvanáct různých názvů pro dvě jídla.“

Křížovky podle abecedy



A

Hromadný dopravní prostředek

Trnitý keř

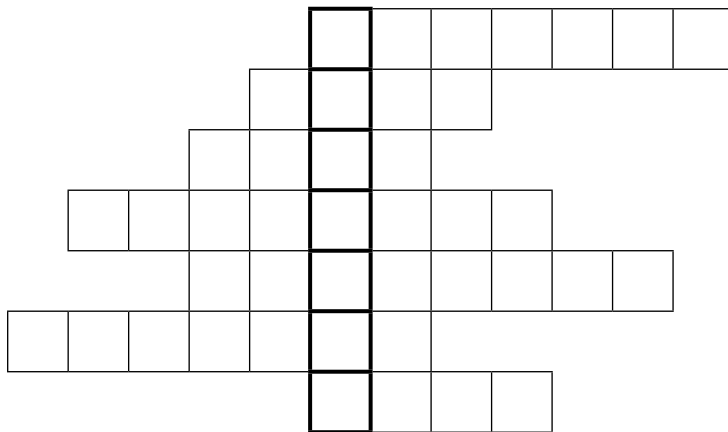
Osobní dopravní prostředek

Vědec, který zkoumá hvězdy.

Domov pro malé rybičky

Druh papouška

Jméno pro psa



Tajenka: Na zádech se nosí —————.

B

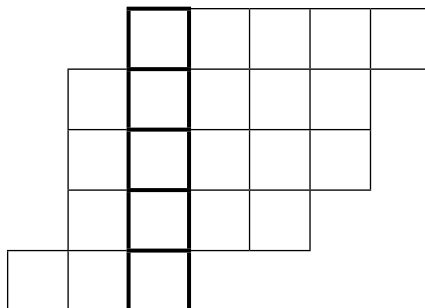
Samec ovce

Nemoc způsobí vir nebo...

Bahno je...

Barva sněhu je...

Strom, který má bukvice.



Tajenka: Poštou můžeš poslat —————.

Odpověď na otázku ohledně básničky: Autorem naší básničky byl František Hrubín.

